

Installations- und Prüfanweisung

für den Aufbau eines RS485-Netzwerks

für Datafox AE und

Datafox Timeboy Mehrfachdockingstation

(Anschluß über PC-Netzwerk, Funk, GSM, etc. ist alternativ auch möglich.)

Inhaltsverzeichnis

1.	Einleitung	3
2.	Aufbau und Anschluß	3
2.1	Aufbau und Anschluß AE3	4
2.2	Aufbau und Anschluß für Timeboy Mehrfachdockingstation	5
2.3	Anschluß des Umsetzers	6
2.4	Anschluß der RJ45 Anschlußdose	7
3.	Installationsvorschriften	7
4.	Prüfung der Installation	8
4.1	Prüfung der Installation für AE	8
4.2	Prüfung der Installation für Timeboy Mehrfachdockingstation	9
5.	Prüfung der Signalspannung in der Busleitung	10

1. Einleitung

Diese Dokumentation beschreibt die Installation und Prüfung des RS 485 Netzwerks für Datafox. Für Schäden, die durch fehlerhafte Installation oder unsachgemäße Handhabung entstehen, übernimmt die Datafox GmbH keine Haftung. Uns entstehende Kosten, die durch Nichteinhalten der vorliegenden Dokumentation entstehen, werden dem Auftraggeber in Rechnung gestellt.

2. Aufbau und Anschluß

Das Datafox Netzwerk basiert auf RS 485 mit Modbusprotokoll. Modbus ist ein einfaches und sicheres Bussystem und wird u.a. auch in der Meßtechnik eingesetzt.

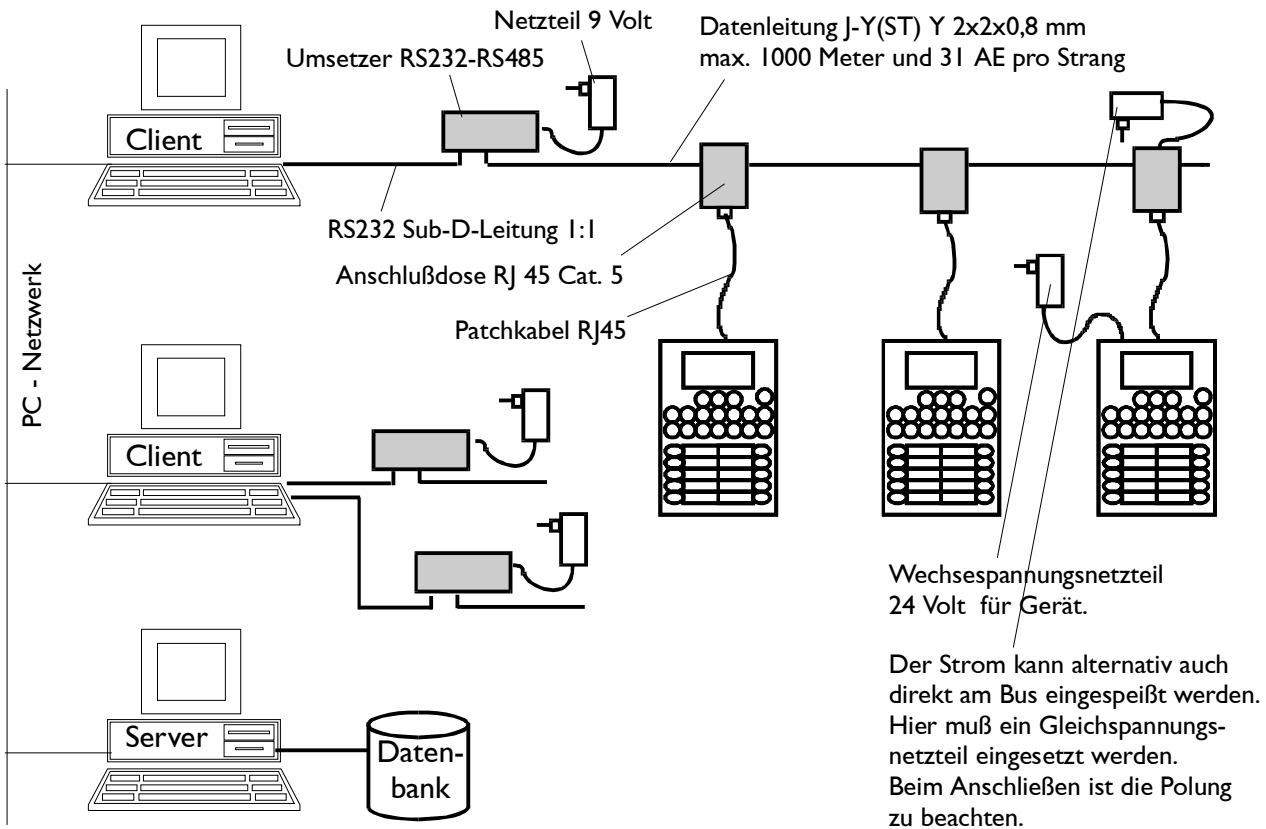
Die Busleitung verbindet den Umsetzer und die maximal 31 AE bzw. Timeboy-Mehrfachdockingstationen in Reihe. Verzweigungen sind nicht zulässig. Der Umsetzer kann an einer beliebigen Stelle im Busstrang angeschlossen werden. Die maximale Gesamtlänge pro Busstrang beträgt 1000 Meter.

Die Busleitung sollte möglichst in Kabelkanälen an der Decke oder Wand verlegt werden. Zum Anschluß eines AE bzw. einer Mehrfachdockingstation wird die Datenleitung auf einer Cat. 5 Anschlußdose aufgelegt und über ein RJ 45 Patchkabel verbunden.

Pro RS232-Schnittstelle am PC kann ein Datafox-Bus angeschlossen werden. Es können beliebig viele Busse, auch an verschiedenen PCs, installiert werden. Pro Bus läuft ein Kommunikationsprogramm, das die Kommunikation zwischen den einzelnen Geräten und dem zentralen Datenserver durchführt. Aufgrund von Potentialunterschieden sollte eine Datafox-Busleitung nicht zwischen verschiedenen Gebäuden verlegt werden. Diese Verbindung ist vorzugsweise über das PC-Netzwerk per Glasfaser zu realisieren.

Alle Komponenten für die RS485 - Vernetzung können mit den Geräten bestellt werden. Die Artikel finden Sie in den entsprechenden Preislisten oder auf Anfrage.

2.1 Aufbau und Anschluß für AE

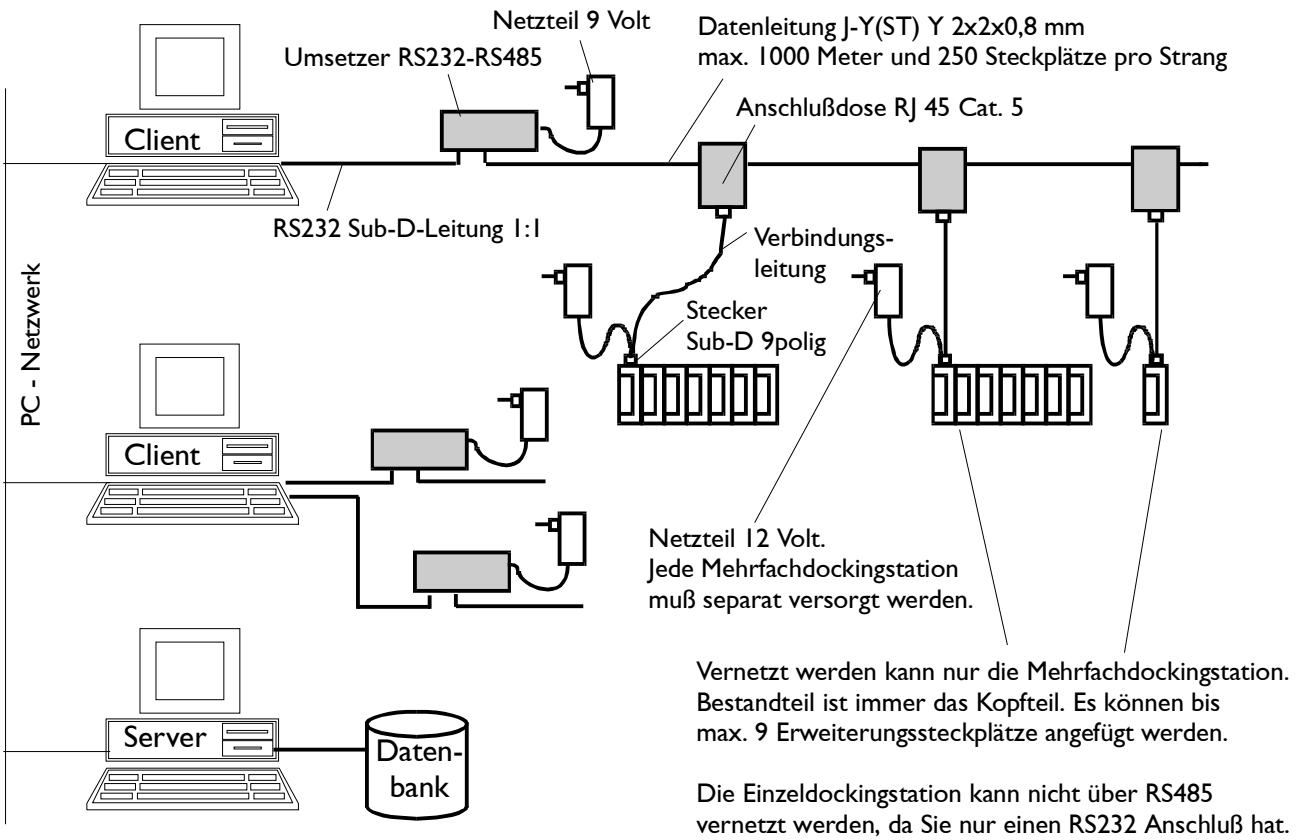


Über den Umsetzer RS232/RS485 können bis zu 31 AE an jede serielle Schnittstelle eines PCs angeschlossen werden. Für den Einsatz von mehr als 31 AE oder bei räumlicher Trennung, können mehrere Busstränge aufgebaut werden. Die Stromversorgung der Terminals kann über ein zentrales 24 Volt Netzteil mit größerer Leistung (2-3 A) oder über einzelne Netzteile an den AE erfolgen. Die AEs können sich über die Busleitung gegenseitig versorgen, wobei der Spannungsabfall zu beachten ist. Es müssen an allen Geräten min. 16 Volt zur Verfügung stehen. Für die gegenseitige oder zentrale Stromversorgung wird das Adernpaar weiß/schwarz verwendet. Bei Stromausfall ist der Datenerhalt in den Geräten durch den Flash-Speicher sichergestellt.

Belegung der Datenleitung			
Farbcodierung und Paarzuordnung		Signal Umsetzer	Signal Terminal
Rot = A	Adernpaar 1	RXD	TXD
Gelb = B	Adernpaar 1	TXD	RXD
Schwarz	Adernpaar 2	+ 24 V	+ 24 V
Weiß	Adernpaar 2	0 V	0 V

Eine Anleitung zum Anschluß des Umsetzers und zur Belegung der Anschlußdose finden Sie in Kap. 2.3 und 2.4.

2.2 Aufbau und Anschluß für Timeboy Mehrfachdockingstation



Über den Umsetzer RS232/RS485 können bis zu 31 Mehrfachdockingstationen an jede serielle Schnittstelle eines PCs angeschlossen werden. Für den Einsatz von mehr als 31 Mehrfachdockingstationen oder bei räumlicher Trennung, können mehrere Busstränge aufgebaut werden. Eine Mehrfachdockingstation besteht immer aus dem Kopfteil und bis zu 9 Erweiterungssteckplätzen. Pro Bus können max. 250 Steckplätze realisiert werden, z.B. 25 Stück 10er Dockingstationen, oder 31 Stück 8er Dockingstationen. Beachte, die Auslesezeit steigt proportional mit der Anzahl der Steckplätze.

Jeder Steckplatz muß eine eindeutige Bus-Nr. erhalten. Bei der Bestellung sind die entsprechenden Busnummern und Einteilungen für die Dockingstationen anzugeben. Für die Änderung der Busnummern steht im Setupprogramm eine Funktion zur Verfügung (siehe Handbuch Timeboy).

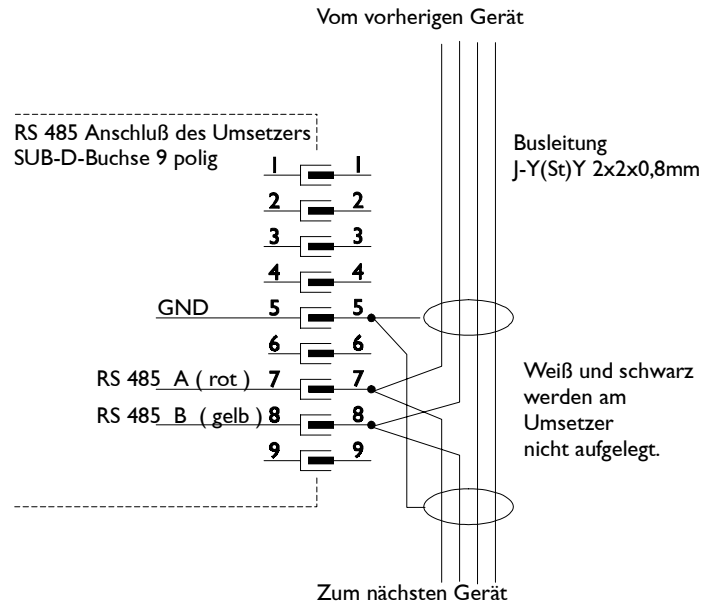
Im Gegensatz zum AE, kann bei den Mehrfachdockingstationen für Timeboy die Stromversorgung nicht zentral erfolgen, da hier die Leistungen zu hoch wären. D.h. die Stromversorgung muß für jede Dockingstation separat erfolgen. Das Standardnetzteil dafür hat 12 Volt mit 1300mA.

Belegung der Datenleitung					
Farbcodierung und Paarzuordnung		Signal Umsetzer	Signal Dockingstation	Anschluß an Sub-D von der Dockingstation bei RS232	Anschluß an Sub-D von der Dockingstation bei RS485
Rot = A	Aderpaar 1	RXD	TXD	Pin 2	Pin 7
Gelb = B	Aderpaar 1	TXD	RXD	Pin 3	Pin 8

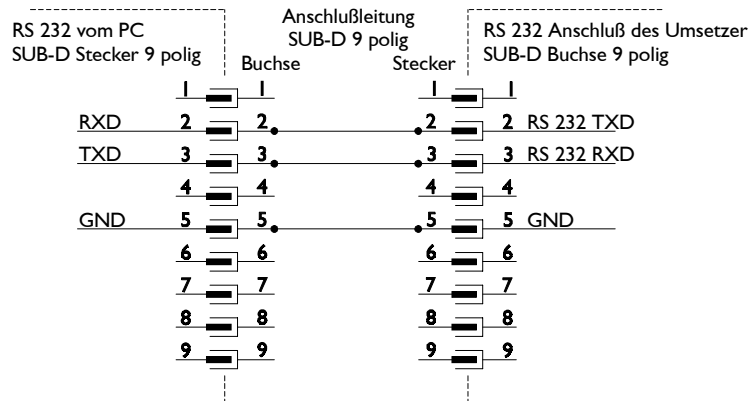
Eine Anleitung zum Anschluß des Umsetzers und zur Belegung der Anschlußdose finden Sie in Kap. 2.3 und 2.4.

2.3 Anschluß des Umsetzers

Anschluß des Umsetzers an die Busleitung.

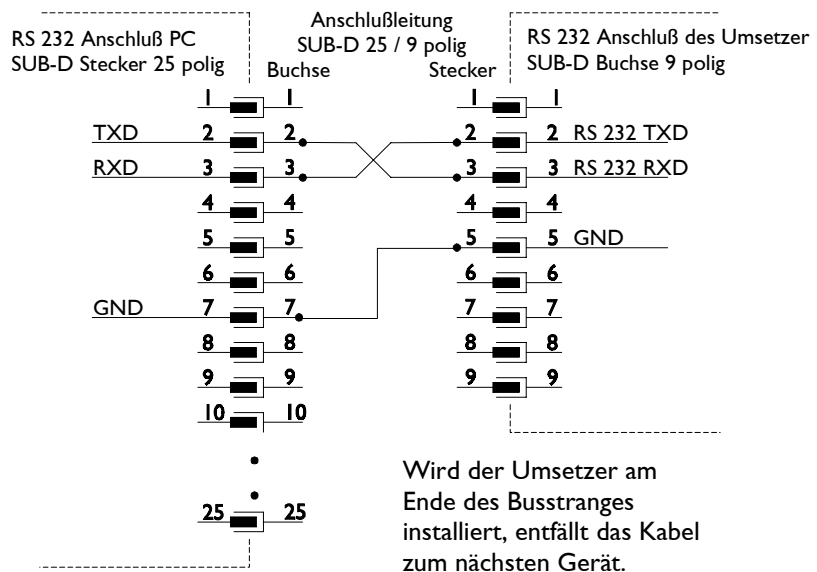


Anschluß des Umsetzers an die 9-polige RS 232 des PC.

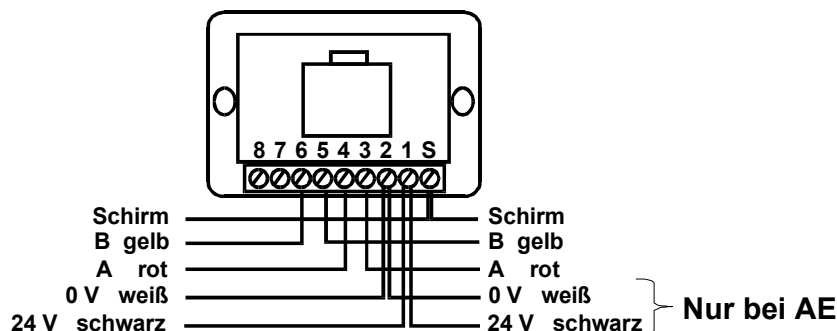


Verwendung einer RS232 Sub-D-Leitung 1:1

Anschluß des Umsetzers an die 25-polige RS 232 des PC



2.4 Anschluß der RJ 45 Anschlußdose



Achtung:

Bei der Timeboy-Mehrfachdockingstation werden die Leitungen für 0 und 24 Volt nicht aufgelegt, da hier keine zentrale Stromversorgung möglich ist.

3 Installationsvorschriften

Sicherheitshinweise

Bei der Installation der Stromversorgung sind die entsprechenden VDE - Vorschriften einzuhalten. Die Installation der 230 Volt Versorgung darf nur durch eine autorisierte Elektrofachkraft ausgeführt werden.

Schutz der angeschlossenen Geräte

Vor dem Anschließen der Geräte an die Busleitung sind unbedingt die, in Kapitel 4 aufgeführten, Prüfungen durchzuführen.

Bevor Veränderungen oder Erweiterungen an dem Bus vorgenommen werden, muß er komplett stromlos geschaltet werden.

Die Signalleitungen A und B dürfen maximal mit 12 Volt beaufschlagt werden. Bei höheren Spannungen sind Defekte an den Geräten nicht auszuschließen. D.h. es darf auf keinen Fall die +24 Volt Leitung auf A oder B aufgelegt werden.

Die Geräte dürfen nur, in einer Ihrer Schutzklasse entsprechender Umgebung installiert werden.

Datenleitung

Für die Datenübertragung ist eine Datenleitung mit verdrehten Adern zu verwenden, z.B. J-Y(St)Y 2x2x0,8 mm. Für die Sende- (TXD) und Empfangsschleife (RXD) muß zwingend ein verdrehtes Adernpaar verwendet werden, um das Übersprechen zu unterdrücken.

Abschirmung der Datenleitung

Zwischen Datenleitungen und Starkstromkabeln ist ein Mindestabstand von 30 cm einzuhalten. Sollte dies nicht möglich sein, so ist die Installation derart anzupassen, daß keine Induktion von der Starkstromleitung auf die Datenleitung stattfinden kann (z.B. Verlegen in Metallrohr).

Die Abschirmung der Datenleitungen muß grundsätzlich durchverbunden werden, d.h. auch in jeder Dose werden nicht nur die Datenleitungen, sondern auch der Schirm angeschlossen. Dadurch ist ein Schutz gegen HF-Einwirkungen gewährleistet.

4. Prüfung der Installation

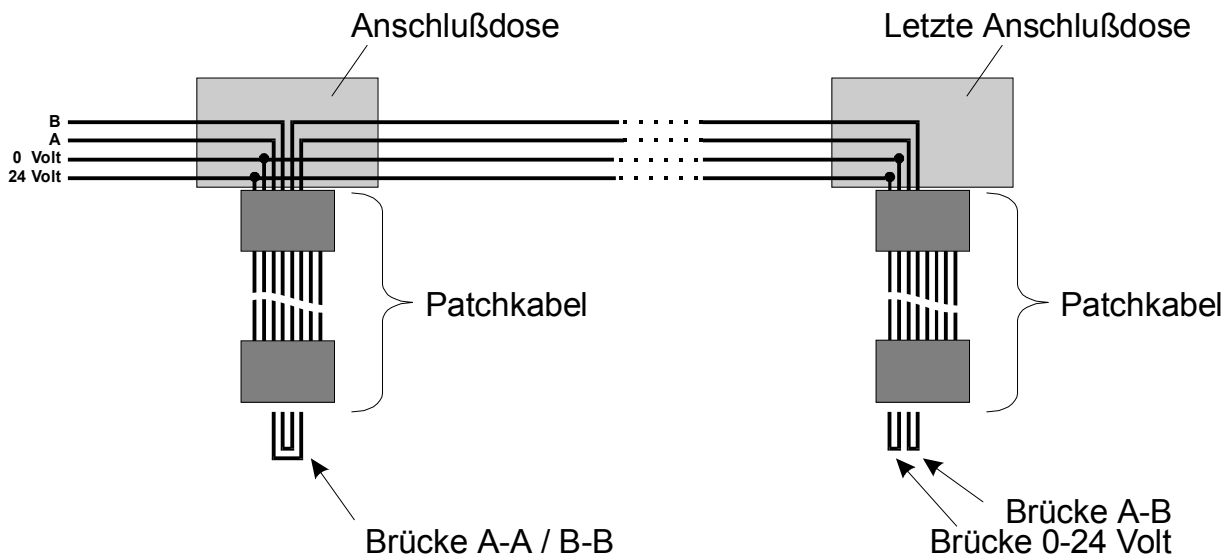
Bevor die Stromversorgung und die Geräte angeschlossen werden, muß die Vernetzung auf Kurzschluß und Durchgang überprüft werden.

Wenn ein Kurzschluß zwischen der Stromversorgung und der Busleitung vorliegt, können Defekte an den Terminals auftreten. Insbesondere die Bustreiber können beschädigt oder zerstört werden.

4.1 Prüfung der Installation für AE

Für die Überprüfung muß der Bus geschlossen sein. Es sind hierzu entsprechende Brücken in den Dosen bzw. an den Patchkabeln anzubringen. Brücken können bei Datafox bezogen werden.

Wir empfehlen Überbrückungsbuchsen an den Patchkabeln, weil das Patchkabel mitgeprüft wird und das Kabelende des Patchkabels in der Regel leichter zu erreichen ist, als die Anschlußdose.



Isolationsprüfung

Die Isolationsprüfung stellt sicher, daß kein Kurzschluß zwischen den einzelnen Leitungen besteht.

Brücken A-A / B-B einstecken. Bei der letzten Anschlußdose darf keine Brücke eingesteckt sein.

Alle 4 Adern und der Schirm werden mit dem Multimeter gegeneinander auf Isolation geprüft.

Es darf kein Durchgang sein. Das Meßergebnis muß >100 K Ω sein, besser im M Ω -Bereich liegen.

Durchgangsprüfung

Die Durchgangsprüfung stellt sicher, daß die Verbindung der einzelnen Leitungen durchgängig ist.

a.) Prüfung der Datenleitung

Brücken A-A / B-B in die Anschlußdosen und Brücke A-B in die letzte Anschlußdose einstecken.

Am Busanfang mit einem Multimeter prüfen, ob A gegen B Durchgang hat.

Hat man keinen Durchgang, kann man zur schnelleren Fehlereingrenzung die A-B Brücke von der letzten Anschlußdose in die erste Anschlußdose umstecken und messen. Jetzt wird nur noch der Durchgang bis Geräteanschluß 1 gemessen. Ist der Durchgang gegeben, kann die A-B Brücke in Geräteanschluß 2 und in Geräteanschluß 1 wieder die Brücke A-A / B-B gesteckt werden. Auf diesem Weg kann der gesamte Bus schrittweise sehr schnell überprüft werden. In der Regel liegt der Fehler bei dem Aufkleben in der Anschlußdose.

b.) Prüfung der Stromversorgung

Brücke 0-24 Volt in der letzten Anschlußdose einstecken.

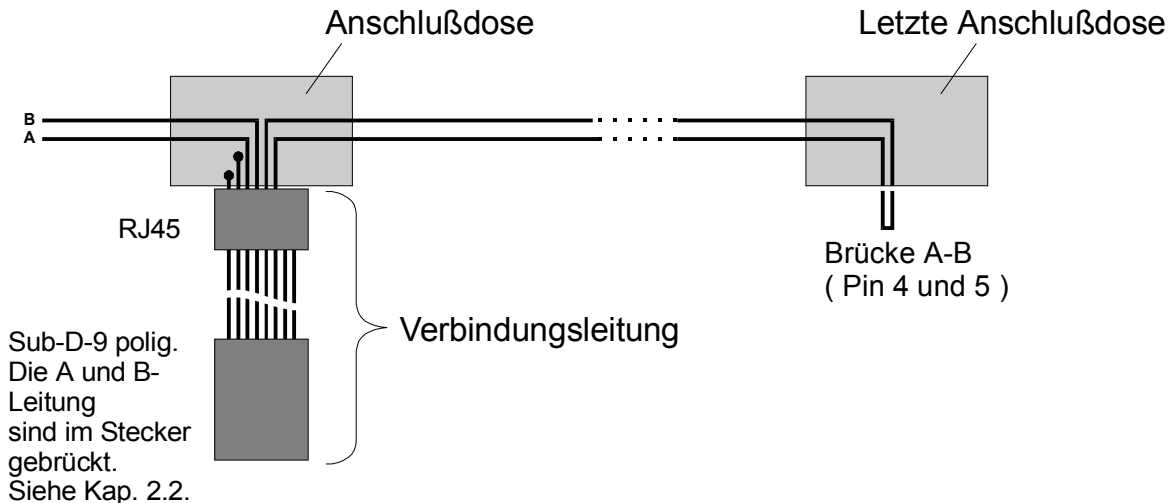
Am Busanfang mit einem Multimeter prüfen, ob 0-Leitung gegen 24 Volt-Leitung Durchgang hat.

Hat man keinen Durchgang, kann der Fehler wie bei Punkt a. sehr schnell eingegrenzt werden.

4.2 Prüfung der Installation für Timeboy Mehrfachdockingstation

Für die Überprüfung muß der Bus geschlossen sein. Es sind hierzu entsprechende Brücken oder die Verbindungsleitung in die Dosen einzustecken.

Wir empfehlen das Einstecken der Verbindungsleitungen, weil diese dann gleich mitgeprüft werden.



Isolationsprüfung

Die Isolationsprüfung stellt sicher, daß kein Kurzschluß zwischen den einzelnen Leitungen besteht.

Verbindungsleitungen in die Anschlußdosen einstecken. Bei der letzten Anschlußdose darf keine Brücke eingesteckt sein.

Alle 2 Adern und der Schirm werden mit dem Multimeter gegeneinander auf Isolation geprüft. Es darf kein Durchgang sein. Das Meßergebnis muß $>100\text{ K}\Omega$ sein, besser im $\text{M}\Omega$ -Bereich liegen.

Durchgangsprüfung (nur Datenleitung)

Die Durchgangsprüfung stellt sicher, daß die Verbindung der einzelnen Leitungen durchgängig ist.

Verbindungsleitungen in die Anschlußdosen und Brücke A-B in die letzte Anschlußdose einstecken. Am Busanfang mit einem Multimeter prüfen, ob A gegen B Durchgang hat.

Hat man keinen Durchgang, kann man zur schnelleren Fehlereingrenzung die A-B Brücke von der letzten Anschlußdose in die erste Anschlußdose umstecken und messen. Es wird nur noch der Durchgang bis Geräteanschluß 1 gemessen. Ist der Durchgang gegeben, kann die A-B Brücke in Geräteanschluß 2 und in Geräteanschluß 1 wieder die Verbindungsleitung eingesteckt werden. Auf diesem Weg kann der gesamte Bus schrittweise sehr schnell überprüft werden. In der Regel liegt der Fehler bei dem Aufklebmen in der Anschlußdose.

5. Prüfung der Signalspannung in der Busleitung

Für diese Prüfung muß der Bus komplett fertig installiert sein.

- alle Geräte angeschlossen
- Stromversorgung
- Umsetzer angeschlossen und Spannungsversorgung eingesteckt
- Umsetzer mit PC verbunden
- Kommunikationsprogramm aktiv

Bei Verwendung eines Laptops muß die Busleitung separat geerdet werden.
Datafox mit Patchkabel an RJ 45 Dose anschließen.

Prüfung bei ausgeschaltetem Kommunikationsprogramm:

Prüfergebnisse bei Prüfung mit Multimeter (Multimeter auf Gleichspannung stellen)
Signalleitung A gegen GND ca. 4,8 Volt
Signalleitung B gegen GND ca. 0,1 Volt

Prüfung bei eingeschaltetem Kommunikationsprogramm:

Prüfergebnisse bei Prüfung mit Multimeter (Multimeter auf Gleichspannung stellen)
Signalleitung A gegen GND ca. 4,4 Volt, alle 2 Sekunden kurz abfallend auf 2,3 Volt
Signalleitung B gegen GND ca. 0,5 Volt, alle 2 Sekunden kurz ansteigend auf 2,3 Volt